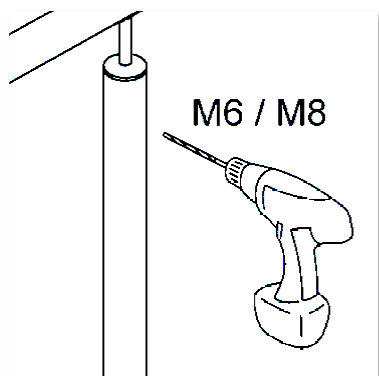
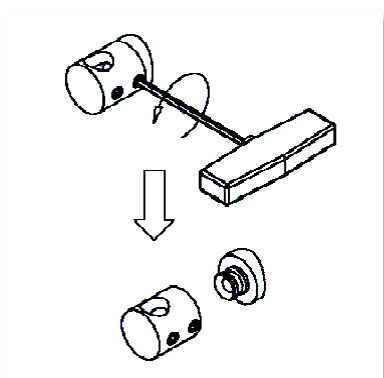


# ERMINOX – FICHE TECHNIQUE

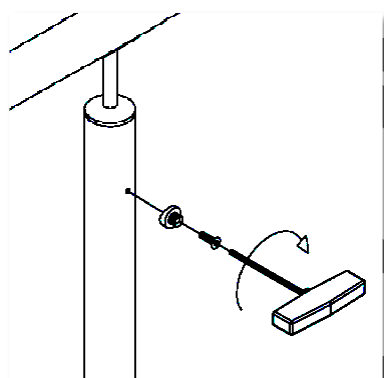
## Montage des supports de barres inox Ø12mm



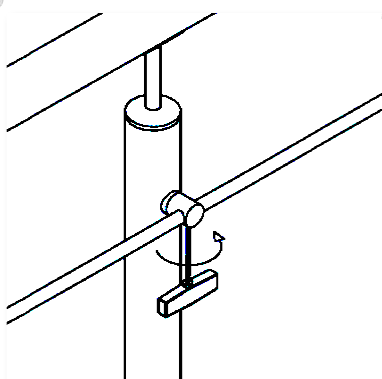
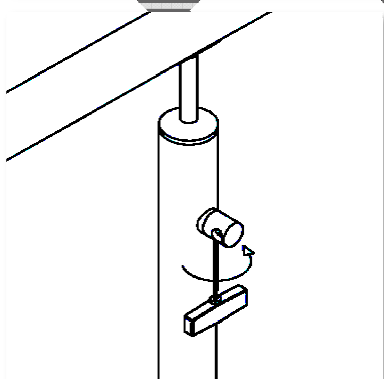
Après avoir tracé la position des supports, percez les poteaux au Ø 5.0mm, puis taraudez les trous à M6.



Démontez le support à l'aide d'une clé à 6 pans 2.5mm.



Vissez la base du support sur le poteau avec une vis TF M6. Il est conseillé de mettre une goutte de colle de blocage sur le filet de la vis.



Remontez le support sur sa base, glissez la barre inox Ø 12mm, puis serrez la avec une clé à 6 pans 2.5mm.